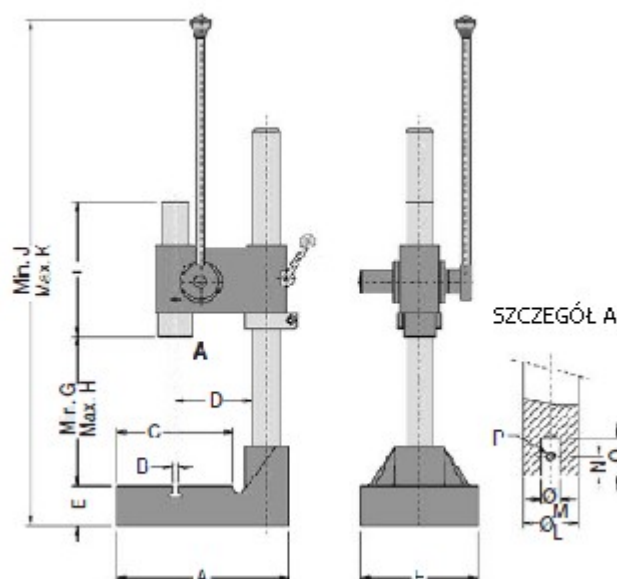


PRASY ZĘBĄTKOWE I UDERZENIOWE

TECHNOLOGIA



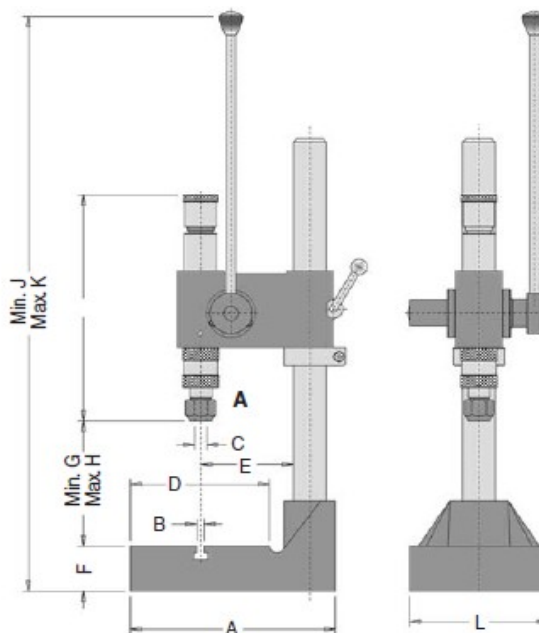
# PRASY ZĘBATKOWE ręczne



Prasy te są właściwe wszędzie tam gdzie wymagane są ciągła precyzja i siła podczas całego skoku trzonu. Przykład: Montaż tulei i łożysk, deformacja blachy, montaż, etc...

Mod.	A	B	C	D	E	F	G	H	I	J	K	L	M	N	O	P
400 CL	200	8	120	94	35	150	0	170	140	265	435	Ø 35	Ø12	12	25	M6
2000 CL	280	10	190	125	65	190	50	435	220	640	1025	Ø54	Ø16	15	30	M8
5500 CL	420	12	290	200	75	290	70	530	278	760	1220	Ø45	Ø16	20	40	M8

# PRASY UDERZENIOWE ręczne



Prasy uwalniające dużą siłę dzięki efektowi uderzenia. Są odpowiednie do prac takich jak: nitowanie, tłoczenie, gięcie, znakowanie, deformacja, zaciskanie, montaż, etc...

Mod.	A	B	C	D	E	F	G	H	I	J	K	L
400 A	200	8	Ø12	120	94	35	0	105	228	325	430	150
2000 A	280	10	Ø16	190	125	65	0	370	325	655	1025	190
5500 A	420	12	Ø16	290	200	75	0	405	500	815	1220	290





**Przedstawicielstwa AGME  
w Hiszpanii:**

**Navarra - La Rioja**  
VACUPRES S.L.  
Pol. Azuri-Orcoven c/C-28  
31170 ARAZURI (Navarra)  
Tel.: 948 324 119 / Fax: 948 324 121  
e-mail: agme@vacupres.com

**Madrid - Segovia - Toledo**  
Guadalajara - Avila  
INGENIERIA Y GESTIÓN INDUSTRIAL, S. L.  
C/ Sagunto, 11, bajo exterior izqda  
28010 MADRID  
Tel.: 91 591 21 07 / Fax: 91 447 12 13  
e-mail: ccaig@jet.es

**Guipúzcoa - Vizcaya - Alava**  
IKER BEITIA TELLERIA  
Tel.: 617 345 848  
e-mail: ikerbeitia@euskalnet.net

**Barcelona - Tarragona - Lérida - Gerona**  
MIQUEL LUSILLA VILLA  
Bertrán, 107  
08023 BARCELONA  
Tel.: 934 189 620 / Fax: 934 189 587  
Móvil: 609 339 902  
e-mail: mlusilla@mlusilla.com

**Valencia**  
REPRESENTACIONES APARISI S.L.  
Fuente de la Higuera, 19  
46006 VALENCIA  
Tel.: 963 734 657 / Fax: 963 748 862  
e-mail: beaparis7@hotmail.com

**Galicia**  
ALEXANDRE LOSADA SALGADO  
Móvil: 695 947 111  
Fax: 986 343 953  
e-mail: alexandrelosada@mundo-r.com

**Aragón**  
LUIS C. FLETA MAZA  
Pedro M<sup>o</sup> Ric, 8-10, Principal 2  
50008 ZARAGOZA  
Tels.: 976 221 023 / Fax: 976 230 927

**Cantabria - Asturias**  
TESASER-SERTESA  
Pol. Ind. Guarnizo, Parcela 94  
39611 GUARNIZO (Cantabria)  
Tel.: 902 092 130 / 942 33 08 00  
Fax: 902 092 133 / 942 33 87 06  
e-mail: sertesa@sertesa.es

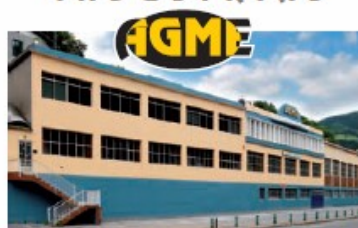
**Przedstawicielstwa AGME  
na świecie:**

**USA**  
APS Accurate  
39050 Center Ridge Rd.  
N. Ridgeville, OH 44039  
(Ohio) USA  
Tel.: +1 440 353 9353  
Fax: +1 866 332 9449  
e-mail: tom@apsaccurate.net  
web site: www.apsaccurate.net

**CANADA**  
RAC Systems  
438 Gibraltar Drive - Unit # 7  
MISSISSAUGA, ONTARIO L5T 2P2  
Tel.: +1 (905) 955-1398  
Fax: +1 (905) 696-7992  
e-mail: sales@racsystemslltd.com  
web site: www.channelfab.com

**MEXICO**  
SUPPLIER AND SERVICES MEXICO SA  
Av. Choles 305-4 Col. Cerrito Colorado  
76116 QUERETARO  
Tel.: +52 442 3126931  
Fax: +52 442 3126932  
e-mail: ventas@ghd.com.mx  
web site: www.ghd.com.mx

**INDUSTRIAS**



**AGUIREGOMEZCORTA Y MENDICUTE, S.A.**  
Apartado de Correos 263  
B<sup>o</sup> Acitain, 7  
20600 EIBAR - Guipúzcoa - SPAIN  
Tel.: + 34 943 121 608\* - Fax.: + 34 943 121 572  
http://www.agme.net  
e-mail: agme@agme.net

**WYDANIE**

■ 2 ■ 0 ■ 0 ■ 8 ■

**UNITED KINGDOM**  
W.G. CHALLENGOR  
54 Coventry Road, Pailton, Rugby  
Warwickshire CV23 0QB, ENGLAND  
Tel.: +44 (0)1788) 83 33 01  
Fax: +44 (0)1788) 83 34 81  
e-mail: rivetmci@talktalk.net  
web site: www.wgchallenor.co.uk

**AUSTRIA**  
SIEMS & KLEIN  
Großmarktstraße 10-12  
1239 WIEN, AUSTRIA  
Tel.: +43 01/610 0852  
Fax: +43 01/616 74 44  
e-mail: dvog@siems-klein.at  
web site: www.siems-klein.at

**P. R. CHINA**  
DEPRAG Assembly Technologies  
No. 111 Hong Ye Rd, Blik 4 Unit D  
Suzhou 215001 P. R. CHINA  
Tel.: +86 512 6251 2500-604  
Fax: +86 512 6251 2700  
e-mail: s.sun@deprag.com.cn  
web site: www.deprag.com.cn

**GERMANY**  
HESA Automation GmbH  
Panoramastrasse 8  
D-73760 OSTFILDERN  
Tel.: +49 711 454249 / 451 0214  
Fax: +49 711 456 0621 / 451 02159  
e-mail: info@salm-hesa.de  
web site: www.salm-hesa.de

**SLOVENIJA**  
MB-Naklo d.o.o.  
Toma Zupana 16  
4202 Naklo, SLOVENIJA  
Tel.: +386-42771-713  
Fax: +386-4-2771-717  
e-mail: andraz.potocnik@mb-naklo.si  
web site: www.mb-naklo.si

**PORTUGAL**  
EUROPNEUMAQ  
Núcleo Empresarial de Serzedo, 27-35  
4405 SERZEDO VNG  
Tel.: +351 227 536 820  
Fax: +351 227 620 335  
e-mail: europneumaq@europneumaq.pt  
web site: www.europneumaq.pt

**BELGIUM**  
AWP  
Parellhoenstraat 24  
B-9080 Lochristi, BELGIUM  
Tel.: +32 (0)9 232 06 78  
Fax: +32 (0)9 342 06 78  
e-mail: willems@awp-p.com  
web site: www.awp-p.com

**ITALY**  
B-Fluid, s.r.l.  
Via Pastrengo, 122/1  
10024 Moncalieri (To), ITALY  
Tel.: +39 (0) 11 6822282  
Fax: +39 (0) 11 6822257  
e-mail: info@bfluid.it  
web site: www.bfluid.it

**CZECH REPUBLIC + SLOVAKIA**  
HESA Automation GmbH  
D-73760 OSTFILDERN  
Partner: Mr. Dalibor Arvensis  
Depoltovice c. 32  
CZ-36225 NOVA ROLE  
Tel.: +420 739 310458  
Fax: +49 711 451 02159  
e-mail: ddm-kovostroj@centrum  
web site: www.salm-hesa.de

**POLAND**  
AGME Polska  
ul. Matejki, 3  
40-007 KATOWICE  
Tel./ Fax: +48 32 206 89 31  
e-mail: agme@slask.es  
web site: www.agme.pl

**PRASY ZĘBĄTKOWE I UDERZENIOWE**

