

TECNOLOGIA

PRASY KOLANKOWE





Nowe **Prasy Kolankowe AGME** z napędem pneumatycznym to maszyny trwałe, nie wymagające nadmiernej konserwacji. Idealne do pracy ciągłej, nie wymagające dużego wysiłku.

Przeznaczone są do prac gdzie potrzebny jest pojedynczy duży nacisk siły z krótkim skokiem, przede wszystkim do operacji takich jak znakowanie, nitowanie, wykrawanie, gięcie, cięcie, itp.

Maszyny te projektowane są, tak by były proste w obsłudze i nie wymagały nadmiernej konserwacji. Są to maszyny ergonomiczne, które ułatwiają pracę operatora.

Posiadamy szeroką gamę pras o różnych siłach od 2,5 do 50 kN, wśród których mogą Państwo znaleźć odpowiednie dla siebie urządzenie.

Cechy tych pras zostały opisane w poniższych stwierdzeniach:

- Dźwignia prasy ma możliwość regulowania pozycji o 360° i można ją ustawić odpowiednio do operatora prawo lub leworęcznego.
- System przeciw obracaniu, we wszystkich modelach, pozwala na pracę o wysokiej precyzji.
- Precyzyjna regulacja wysokości pracy, we wszystkich modelach PR oraz regulacja nanometryczna w modelach PRN.
- Zminimalizowany czas procesu dzięki regulacji skoku.
- Nie zanieczyszczają środowiska pracy, ponieważ nie zawierają smarów olejowych.
- Praktycznie nie wymagają konserwacji.
- Certyfikowany system bezpieczeństwa.

SERIA PMA

Prasy kolankowe, ręczne – trzon kwadratowy

Maszyny te zostały zaprojektowane przede wszystkim, aby zagwarantować to, że trzon nie będzie się obracał.

Opis:

Prowadzenie trzonu prasy bez luzów. Trzon utwardzony i precyzyjnie szlifowany.

SERIA PR

Prasy kolankowe, ręczne – trzon cylindryczny

Siła tych maszyn zawiera się od 2,5 do 20 kN. Ich elastyczność pozwala na pracę przy wielu operacjach.

Opcje:

Zabezpieczenie końca skoku AFC.

System ten gwarantuje, że nastąpił cały przebieg (skok) zapobiegając powstawaniu wadliwych części, czyli zapewnia jakość produktów.

SERIA PRN

Prasy kolankowe – pneumatyczne

Siły tych maszyn mieszczą się od 15 do 50 kN. Ich elastyczność pozwala na pracę przy wielu operacjach.

Generują duży nacisk siły redukując zużycie energii.

Opis:

Precyzyjne ustawienie skoku.

Regulacja skoku.

Cylinder o podwójnym efekcie.

**PRASY KOLANKOWE
RĘCZNE – TRZON CYLINDRYCZNY**

Opcja: AFC



PR-2,5



PR-5



PR-10



PR-15



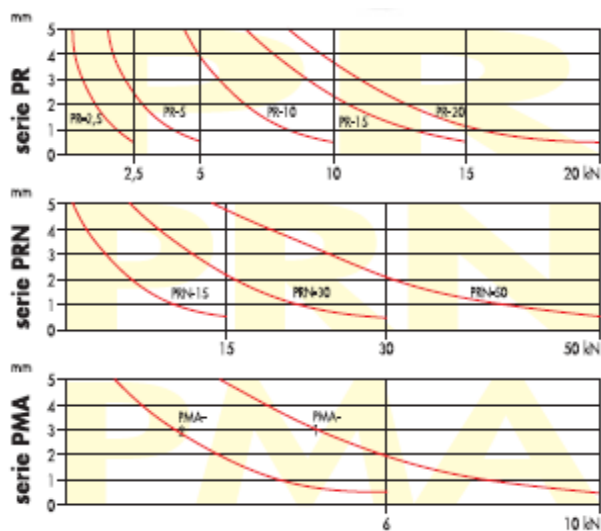
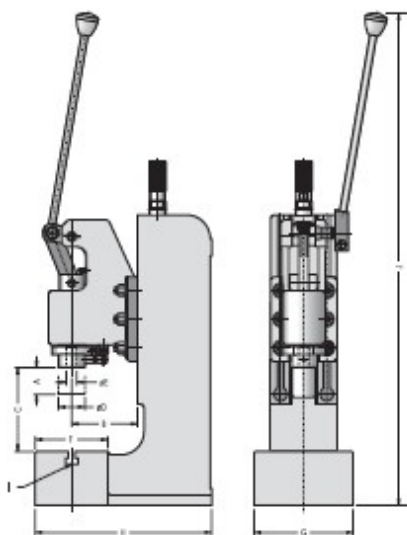
PR-20



PRASY KOLANKOWE RĘCZNE – TRZON CYLINDRYCZNY

DANE TECHNICZNE

	PR-2,5	PR-5	PR-10	PR-15	PR-20
Siła maksymalna	2,5 kN	5 kN	10 kN	15 kN	20 kN
Skok maksymalny (A)	40 mm	40 mm	40 mm	40 mm	40 mm
Głębokość profilu C-kształtnego (B)	60 mm	65 mm	65 mm	100 mm	125 mm
Odległość między podstawą a regulowanym trzonem (C)	60-130 mm	70-190 mm	60-175 mm	65-215 mm	80-270 mm
Średnica trzonu (D)	25 mm	25 mm	32 mm	40 mm	60 mm
Średnica uchwytu na narzędzia (E)	12x25 mm	12x25 mm	12x30 mm	16-30 mm	20-42 mm
Wymiary stołu (FxG)	70x80 mm	90x120 mm	90x120 mm	110x150 mm	150x200 mm
Wymiary zewnętrzne maszyny (GxHxJ)	80x155x500 mm	120x190x685 mm	120x190x725 mm	150x267x815 mm	200x367x1140 mm
Mocowanie stołu (I)				M8	M8
Waga	7 kg	13 kg	14 kg	26 kg	102 kg



technology & quality

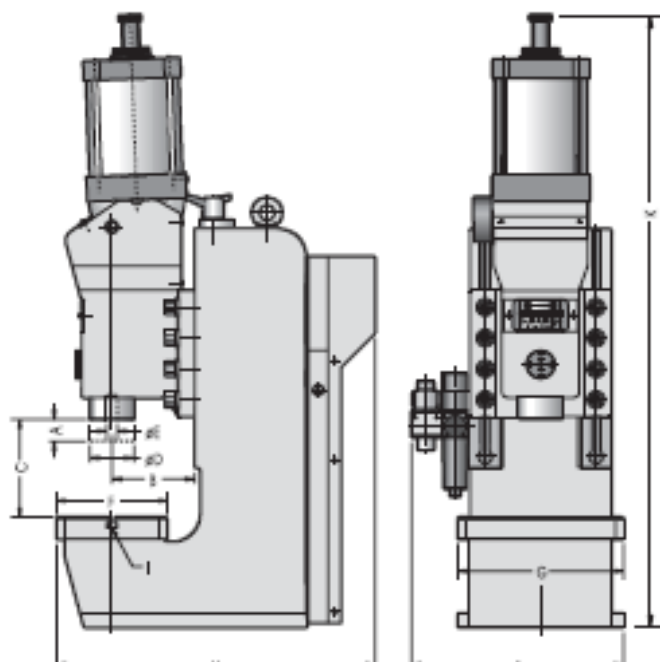
PRASY KOLANKOWE NAPĘD PNEUMATYCZNY



technology & quality

DANE TECHNICZNE

	PRN-15	PRN-30	PRN-50
Siła maksymalna	15 kN	30 kN	50 kN
Skok maksymalny (A)	40 mm	40 mm	40 mm
Głębokość profilu kształtnego (B)	100 mm	125 mm	150 mm
Odległość między podstawą a regulowanym trzonem (C)	65-220 mm	80-270 mm	100-290 mm
Średnica trzonu (D)	40 mm	60 mm	80 mm
Średnica uchwytu na narzędzia (E)	16 x 42 mm	20 x 42 mm	20 x 42 mm
Wymiary stołu (FxG)	110 x 150 mm	150 x 200 mm	200 x 300 mm
Wymiary zewnętrzne maszyny (JxHxK)	290x300x910 mm	330x475x1105 mm	385x575x1225 mm
Mocowanie stołu (I)	8M	8M	8M
Waga	44 kg	108 kg	240 kg



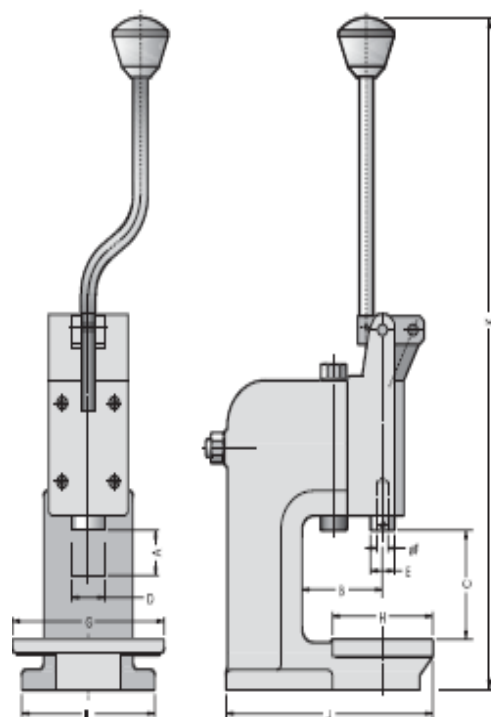
PMA-1

PMA-2



DANE TECHNICZNE

	PMA-1	PMA-2
Siła maksymalna	10 kN	6 kN
Skok maksymalny (A)	40 mm	40 mm
Głębokość profilu kształtnego (B)	150 mm	85 mm
Odległość między podstawą a regulowanym trzonem (C)	100-170 mm	60-130 mm
Trzon (DxE)	35 x 25 mm	35 x 25 mm
Średnica uchwytu na narzędzia (F)	12 x 30 mm	12 x 30 mm
Wymiary stołu (HxG)	106 x 160 mm	106 x 160 mm
Wymiary zewnętrzne maszyny (IxJxK)	170x285x690 mm	140x215x630 mm
Waga	24 kg	12 kg



Oddziały AGME:

AGME

ul. Matejki 3, 40-077 Katowice
(POLSKA)
Tel.: +48 032 206 89 31
Fax: +48 032 206 89 31
e-mail: agme@slask.es
Web: www.agme.net.pl

SIEMS & KLEIN

Großmarktsraße 10-12 Wien
(AUSTRIA) CP:1239
Tel.: 01/6100852 Fax: 01/6167444
e-mail: dvogl@siems-klein.at
Web: www.siems-klein.at

SOCOPRESSES

Z.A.D. des Aillis- RN.76
18500 Mehun-Sur Yevre
(FRANCJA)
Tel.: (02) 48 57 33 63
Fax. (02) 48 57 18 31
e-mail: commercial@socopresses.com
Web: www.socopresses.com

TH. M. ZUMPOLLE

Molenstraat 4, 5305 Zuilichem Postbus 29, 5306 ZG Brakel
(HOLANDIA)
Tel.: 0418671816 Fax: 0418673217
e-mail: q.zumpolle@zumpolle.net
Web: www.zumpolle.net

HESA

Panoramastraße 8 Ostfildern
(NIEMCY) CP:73760
Tel.: +49 711454249/4510214 Fax: +49 7114560621
e-mail: info@salm-hesa.de
Web: www.salm-hesa.de

W.G. CHALLENGOR

54 Coventry Road Pailton, Rugby (ENGLAND)
(WIELKA BRYTANIA) CP:Warwickshire C23 OQB
Tel.: (01788)833301 Fax: (01788)833481
e-mail: rivetmc@talktalk.net
Web: wgchallenor.freeserve.co.uk

Siedziba główna:



AGME INDUSTRIAS

AGUIRREGOMEZCORTA Y MENDICUTE, S.A.
Bº Acitain, 7 .20600 EIBAR - Guipuzkoa - ESPAÑA
Tel.: +34 943 121 608 Fax.: +34 943 121 572
Web: www.agme.net.pl

SOLUCIONES

