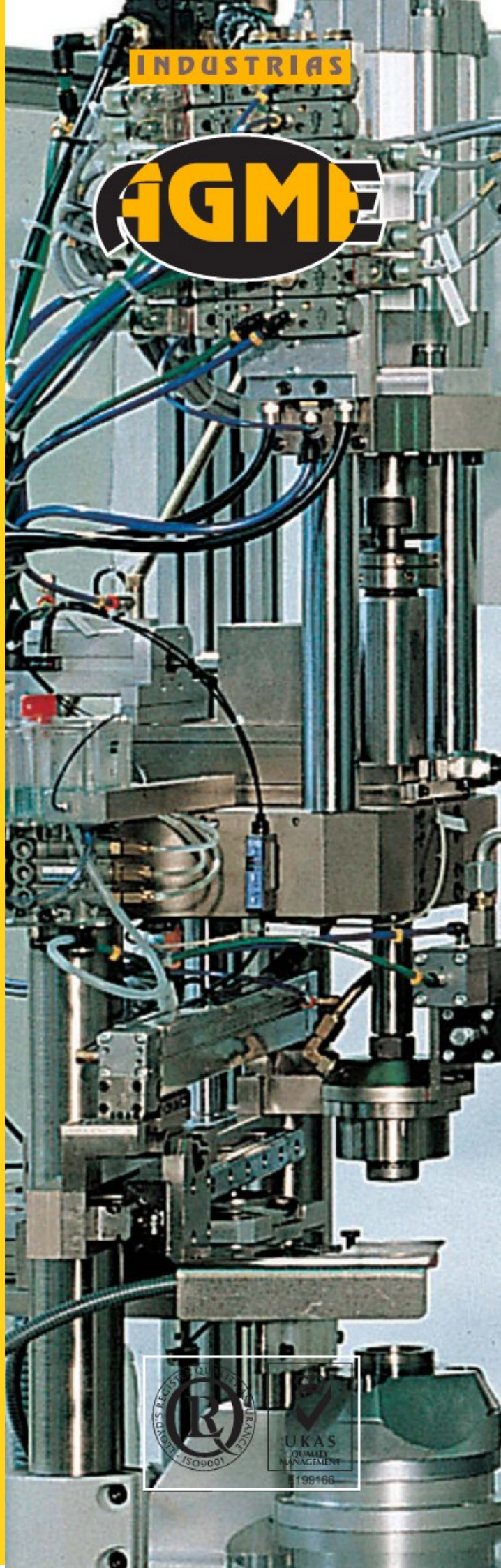


MINIPRASY HYDRAULICZNE

TECHNOLOGIA

INDUSTRIAS



MINIPRASA HYDRAULICZNA PHM-5 i PHM-5 TG

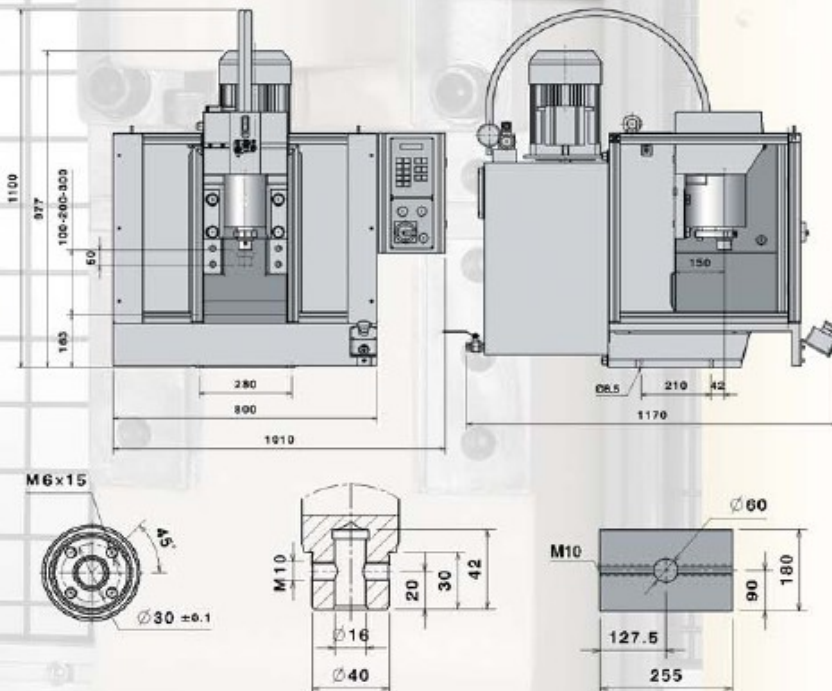


technology & quality

Modele	PHM-5	PHM-5 TG
Siła maksymalna	5000 daN	
Maksymalne ciśnienie robocze	160 bar	190 bar
Maksymalny skok	50 mm	
Prędkość posuwu	85 mm/sek.	100 mm/sek.
Maksymalna siła cofania	1900 daN	2200 daN
Prędkość cofania	230 mm/ sek.	
Odległość między podstawą a regulowanym trzonem	100-200-300 mm	
Głębokość profilu C-kształtnego	150 mm	
Średnica uchwytu narzędziowego	Ø 16	
Wymiary stołu	280 x 180 mm	
Moc silnika	4 Kw	
Obwód elektroenergetyczny	230/400 V Tri 50 Hz	
Regulowany czas pracy	0,1 – 5 sek.	
Bariery fotoelektryczne	Tak	
Oslony boczne	Tak	
Wymiary zewnętrzne maszyny	1010 x 1170 x 1100	
Waga	320	330
OPCJE	PHM-5	PHM-5 TG
Cofanie pod kontrolą presostatu		
Skoki niestandardowe		
Kontrola procesu		



PHM-5



Prasy hydrauliczne firmy AGME przystosowane do pracy na stole roboczym, stosuje się głównie w tych operacjach, które wymagają dużej siły nacisku, gdzie siła pneumatyczna mogłaby być nie wystarczająca.

Z ich pomocą można przeprowadzać takie operacje jak znakowanie, nitowanie, tulejowanie, punktowanie, wytłaczanie, deformowanie, etc. Maszyny te zostały stworzone do pracy jako samodzielne stanowiska robocze lub jako zintegrowane elementy linii automatycznych.

MINIPRASA HYDRAULICZNA PHM-10 i PHM-10 TG

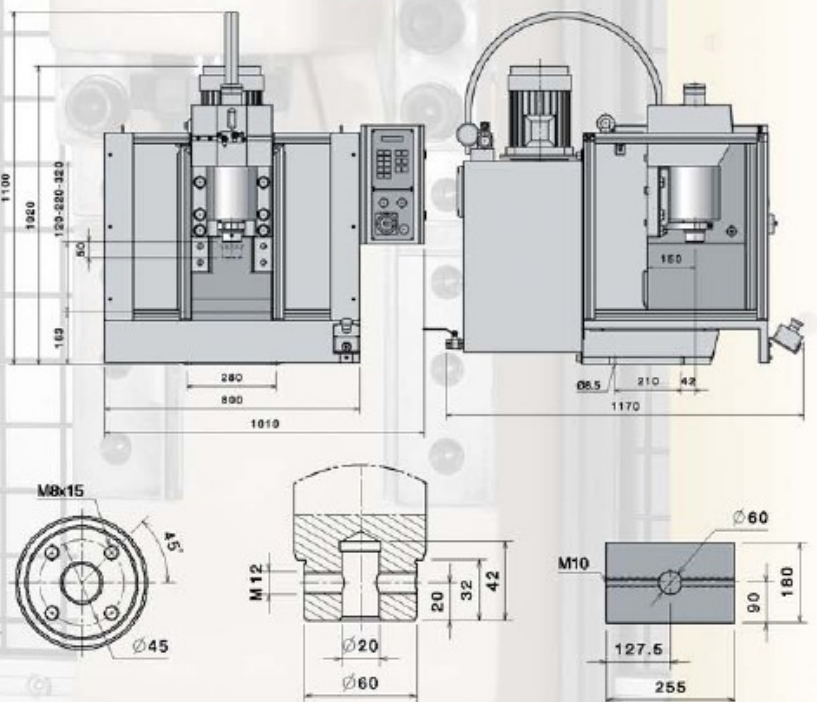


technology & quality

Modele	PHM-10	PHM-10 TG
Siła maksymalna	10000 daN	
Maksymalne ciśnienie robocze	160 bar	180 bar
Maksymalny skok	50 mm	
Prędkość posuwu	65 mm/sek.	75 mm/sek.
Maksymalna siła cofania	4000 daN	4500 daN
Prędkość cofania	165 mm/ sek.	
Odległość między podstawą a regulowanym trzonem	120-220-320 mm	
Głębokość profilu C-kształtnego	150 mm	
Średnica uchwyty narzędziowego	Ø 20	
Wymiary stołu	255 x 180 mm	
Moc silnika	5,5 Kw	
Obwód elektroenergetyczny	230/400 V Tri 50 Hz	
Regulowany czas pracy	0,1 – 5 sek.	
Bariery fotoelektryczne	Tak	
Oslony boczne	Tak	
Wymiary zewnętrzne maszyny	1010 x 1170 x 1100	
Waga	370	380
OPCJE	PHM-10	PHM-10 TG
Cofanie pod kontrolą presostatu		
Skoki niestandardowe		
Kontrola procesu		



PHM-10 TG



Każda prasa jest wyposażona w grupę hydrauliczną o regulowanym ciśnieniu oraz elektryczną szafę sterującą. Dostępna jest również wersja TG, która posiada stopniowane ograniczniki do regulacji skoku.

Maszyny te są ponadto wyposażone w systemy bezpieczeństwa takie jak bariera fotoelektryczna i osłony boczne, które podczas użytkowania gwarantują operatorowi bezpieczeństwo.

Jako opcja dodatkowa, możliwe jest również wyposażenie prasy w kontrolę procesu, która zadba o jakość końcową uzyskiwanych części.

**Przedstawicielstwa AGME
w Hiszpanii:**

Navarra - La Rioja

VACUPRES S.L.
Pol. Azuri-Orcoyen c/C-28
31170 ARAZURI (Navarra)
Tel.: 948 324 119 / Fax: 948 324 121
e-mail: agme@vacupres.com

Madrid - Segovia - Toledo

Guadalajara - Avila
INGENIERIA Y GESTIÓN INDUSTRIAL S.L.
C/ Sagunto, 11, bajo exteior izqda
28010 MADRID
Tel.: 91 591 21 07 / Fax: 91 447 12 13
e-mail: ccaig@jet.es

Guipúzcoa - Vizcaya - Alava

IKER BEITIA TELLERIA
Tel.: 617 345 848
e-mail: ikerbeitia@euskalnet.net

Barcelona - Tarragona - Lérida - Gerona

MIGUEL LUSILLA VILLA
Bertrán, 107
08023 BARCELONA
Tel.: 934 189 620 / Fax: 934 189 587
Móvil: 609 339 902
e-mail: mlusilla@mlusilla.com

Valencia

REPRESENTACIONES APARISI S.L.
Fuente de la Higuera, 19
46006 VALENCIA
Tel.: 963 734 657 / Fax: 963 748 862
e-mail: beaparis7@hotmail.com

Galicia

ALEXANDRE LOSADA SALGADO
Móvil: 695 947 111
Fax: 986 343 953
e-mail: alexandrelosada@mundo-r.com

Aragón

LUIS C. FLETA MAZA
Pedro M^o Ric, 8-10, Principal 2
50008 ZARAGOZA
Tels.: 976 221 023 / Fax: 976 230 927

Cantabria - Asturias

TESASER-SERTESA
Pol. Ind. Guarnizo, Parcela 94
39611 GUARNIZO (Cantabria)
Tel.: 902 092 130 / 942 33 08 00
Fax: 902 092 133 / 942 33 87 06
e-mail: sertesa@sertesa.es

**Przedstawicielstwa AGME
na świecie:**

USA

APS Accurate
39050 Center Ridge Rd.
N. Ridgeville, OH 44039
(Ohio) USA
Tel.: +1 440 353 9353
Fax: +1 866 332 9449
e-mail: tom@apsaccurate.net
web site: www.apsaccurate.net

CANADA

RAC Systems
438 Gibraltar Drive - Unit # 7
MISSISSAUGA, ONTARIO L5T 2P2
Tel.: +1 (905) 955-1398
Fax: +1 (905) 696-7992
e-mail: sales@racsystems.com
web site: www.channelfab.com

MEXICO

SUPPLIER AND SERVICES MEXICO SA
Av. Choles 305-4 Col. Cerrito Colorado
76116 QUERETARO
Tel.: +52 442 3126931
Fax: +52 442 3126932
e-mail: ventas@ghd.com.mx
web site: www.ghd.com.mx

UNITED KINGDOM

W.G. CHALLENGER
54 Coventry Road, Pailton, Rugby
Warwickshire CV3 0QB, ENGLAND
Tel.: +44 (0)1788 83 33 01
Fax: +44 (0)1788 83 34 81
e-mail: rivetmc@talktalk.net
web site: www.wgchallenor.co.uk

AUSTRIA

SIEMIS & KLEIN
Großmarktstraße 10-12
1239 WIEN, AUSTRIA
Tel.: +43 01/610 0852
Fax: +43 01/616 74 44
e-mail: dvoel@siemis-klein.at
web site: www.siemis-klein.at

P. R. CHINA

DEPRAG Assembly Technologies
No. 111 Hong Ye Rd, Bld. 4 Unit D
Suzhou 215001 P. R. CHINA
Tel.: +86 512 6251 2500-604
Fax: +86 512 6251 2700
e-mail: s.sun@deprag.com.cn
web site: www.deprag.com.cn

GERMANY

HESA Automation GmbH
Panoramastraße 8
D-73760 OSTFILDERN
Tel.: +49 711 454249 / 451 0214
Fax: +49 711 456 0621 / 451 02159
e-mail: info@salm-hesa.de
web site: www.salm-hesa.de

SLOVENIJA

MB-Naklo d.o.o.
Toma Zupana 16
4202 Naklo, SLOVENIJA
Tel.: +386-42771-713
Fax: +386-4-2771-717
e-mail: andraz.potocnik@mb-naklo.si
web site: www.mb-naklo.si

PORTUGAL

EUROPNEUMAQ
Núcleo Empresarial de Serzedo, 27-35
4405 SERZEDO VING
Tel.: +351 227 536 820
Fax: +351 227 620 335
e-mail: europneumaq@europneumaq.pt
web site: www.europneumaq.pt

BELGIUM

AWP
Parelhoenstraat 24
B-9080 Lochristi, BELGIUM
Tel.: +32 (0)9 232 06 78
Fax: +32 (0)9 342 06 78
e-mail: willems@awp-p.com
web site: www.awp-p.com

ITALY

B-Fluid, s.r.l.
Via Pastrengo, 122/1
10024 Moncalieri (To), ITALY
Tel.: +39 (0) 116822282
Fax: +39 (0) 116822257
e-mail: info@bfluid.it
web site: www.bfluid.it

CZECH REPUBLIC + SLOVAKIA

HESA Automation GmbH
D-73760 OSTFILDERN
Partner: Mr. Dalibor Arvensis
Depoltovice c. 32
CZ-36225 NOVA ROLE
Tel.: +420 739 310458
Fax: +49 711 451 02159
e-mail: ddm-kovostroj@centrum
web site: www.salm-hesa.de

POLAND

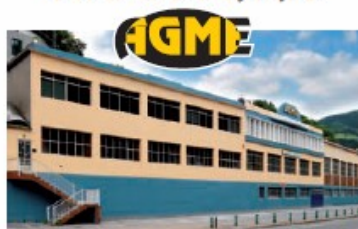
AGME Polska
ul. Matejki, 3
40-007 KATOWICE
Tel. / Fax: +48 32 206 89 31
e-mail: agme@slask.es
web site: www.agme.pl

MINIPRASY HYDRAULICZNE

SOLUTIONS



INDUSTRIAS



AGUIRREGOMEZCORTAY MENDICUTE, S.A.

Apartado de Correos 263
B^o Acitain, 7

20600 EIBAR - Guipúzcoa - SPAIN

Tel.: + 34 943 121 608* - Fax.: + 34 943 121 572

http://www.agme.net

e-mail: agme@agme.net

WYDANIE